

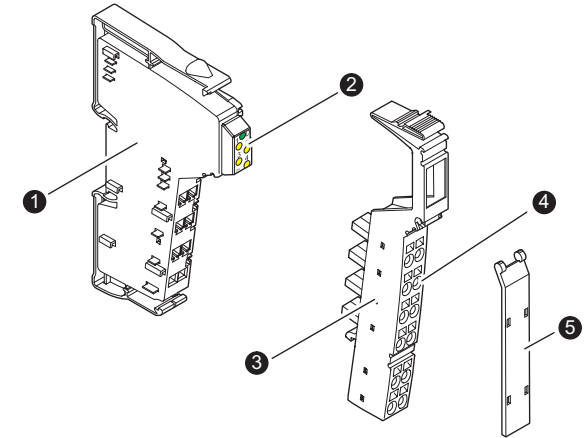


PMA Prozeß- und Maschinen-Automation GmbH  
P.O. Box 31 02 29 • D-34058 Kassel  
Tel.: +49 - 561 - 505 1307 • Fax: +49 - 561 - 505 1710  
E-mail: mailbox@pma-online.de • Internet: http://www.pma-online.de

## VARIO DI 4/24

Art.-Nr. KSVC-102-00131

- DE** Einbauanweisung für den Elektroinstallateur  
**EN** Installation notes for electrical personnel  
**FR** Instruction d'installation pour l'électricien  
**IT** Istruzione di installazione per il elettricista  
**ES** Instrucción de montaje para el ingeniero eléctrico



Klemme mit 4 digitalen Eingängen

### Sicherheits- und Warnhinweise

- Beachten Sie die notwendigen Vorsichtsmaßnahmen bei der Handhabung elektrostatisch entladungsgefährdeter Bauelemente!
- Die Versorgung und Erdung der Klemme erfolgt automatisch durch das Anrasten an die vorhergehende Klemme.
- Überprüfen Sie bei vorverdrahteten Klemmen den korrekten Sitz der Elektroniksockel, der Stecker und der Anschlussleitungen.

Weiterführende technische Informationen finden Sie im klemmenspezifischen Datenblatt und im Systemhandbuch.

- Elektroniksockel
- Diagnose- und Status-Anzeigen
- Peripheriestecker
- Klemmpunkte
- Beschriftungsfeld

Terminal with 4 digital inputs

### Safety and warning instructions

- Observe the necessary safety precautions when handling components that are vulnerable to electrostatic discharge!
- The terminal is automatically grounded and powered when attached to the previous terminal.
- For prewired terminals check that electronics base, connectors and connecting cables are securely locked.

Further technical information can be found in the module-specific data sheet and the System Manual.

- Electronics base
- Diagnostic and status indicators
- I/O connector
- Terminal points
- Labeling field

Module avec 4 entrées TOR

### Consigne de sécurité et avertissement

- Observer les mesures de précaution nécessaires lors du maniement des composants sensibles aux décharges électrostatiques.
- Le module est automatiquement mise à la terre et mise sous tension quand il est relié au module précédent.
- Pour les modules précâblés s'assurer que la base électronique, les connecteurs et les câbles de raccordement sont bien verrouillés.

Pour de plus amples informations techniques, voir la fiche technique spécifique au module et le manuel de système.

- Embase électronique
- Voyants de diagnostic et d'état
- Connecteur d'E/S
- Points de borne
- Étiquette

Morsetto con 4 ingressi digitali

### Avvertenze sulla sicurezza e su pericoli

- Observare le misure di sicurezza necessarie per l'uso di componenti a rischio di scariche elettrostatiche!
- Il morsetto si collega a terra e viene alimentato automaticamente quando si collega al morsetto a monte.
- In caso di morsetti precablati controllare che i collegamenti dell'elettronica, dei connettori e dei cavi siano ben saldi.

Per ulteriori informazioni consultare la scheda tecnica specifica del modulo e il manuale di sistema.

- Elettronica
- Led di diagnosi e di stato
- Connettore I/O
- Morsetti
- Area di siglatura

Terminal con 4 entradas digitales

### Indicaciones y advertencias de seguridad

- Observe las medidas preventivas necesarias al manipular elementos expuestos a peligro de descarga electrostática.
- El terminal se pone a tierra y recibe alimentación automáticamente cuando se conecta al terminal anterior.
- En los terminales precableados, asegúrese de que el módulo electrónico base, los conectores y los cables de conexión estén bien afianzados.

Más informaciones técnicas las encontrará Vd. en la hoja de características específicas del módulo y en el manual del sistema.

- Módulo electrónico base
- Indicadores de estado y diagnóstico
- Conector E/S
- Puntos terminales
- Casilla de inscripción

**DE** Technische Änderungen vorbehalten!

**EN** Technical modifications reserved!

**FR** Toutes modifications techniques réservées!

**IT** Con riserva di modifiche tecniche!

**ES** ¡Reservado el derecho a las modificaciones técnicas!

## Español

### 1 Encaje en el módulo electrónico base

Antes de encajar el portante retire del borne el conector macho que está conectado, y también el conector macho del borne contiguo de la izquierda (3).

Encaje el módulo electrónico base en el carril (A).

Asegúrese de que las lengüetas y chavetas de los terminales adyacentes estén enclavadas **correctamente** (B).

### 2 Instalación del conector

Instale el conector como se indica (1, 2).

### 3 Extracción del conector

Haga palanca hacia arriba en el conector presionando en el enganche posterior (1) y extraiga el conector (2).

### 4 Extracción del módulo electrónico base

Antes de extraer el módulo electrónico base, retire el conector del terminal y los conectores situados junto a los terminales adyacentes (izquierdo y derecho).

Extraiga el módulo electrónico base presionando simultáneamente en los mecanismos de liberación delantero y trasero (1) y extraiga el terminal perpendicularmente al carril de montaje (2).

### 5 Asignación de terminales

- 1.1, 2.1 Entradas digitales
- 1.2, 2.2 Tensión de alimentación U<sub>S</sub>
- 1.3, 2.3 GND
- 1.4, 2.4 Entradas digitales
- 1.5, 2.5 Tensión de alimentación U<sub>S</sub>
- 1.6, 2.6 GND

### 6 Conexión de los cables

Pele 8 mm de los cables. Suelte el muelle presionando sobre él con el destornillador (1). Inserte el cable en el punto terminal (2). Apriete el cable retirando el destornillador.

### 7 Elementos de visualización El terminal está funcionando correctamente cuando el LED verde está encendido.

- |                       |                                          |
|-----------------------|------------------------------------------|
| D verde               | Diagnósticos                             |
| - encendido           | Bus activado                             |
| - intermitente 0,5 Hz | Tensión lógica presente, bus no activado |
| - intermitente 2 Hz   | Fallo de periferia                       |
| - intermitente 4 Hz   | Fallo de bus local                       |

- |                  |                        |
|------------------|------------------------|
| 1 ... 4 amarillo | Estado de las entradas |
|------------------|------------------------|

BE<sub>hex</sub> (190<sub>dec</sub>)

Código de ID

ID-Code

Code d'identification

ID code

ID-Code

4<sup>1</sup>hex

Código de longitud

Codice lunghezza

Code longueur

Length code

Längen-Code

4 Bit

Canal de datos de proceso

Canale dati di processo

Canal des données de processus

Process data channel

Prozessdatenkanal

4 Bit

Mapa de direcciones de entrada

Area di indirizzamento di ingresso

Zone d'adresse des entrées

Input address area

Eingabe-Adressraum

0 Bit

Mapa de direcciones de salida

Area di indirizzamento di uscita

Zone d'adresse des sorties

Output address area

Ausgabe-Adressraum

0 Bit

Canal de parámetros (PCP)

Canale dei parametri (PCP)

Canal de paramètres (PCP)

Parameter channel (PCP)

Parameterkanal (PCP)

4 Bit

Longitud de registro

Lunghezza del registro

Longueur de la trame

Register length

Registerlänge

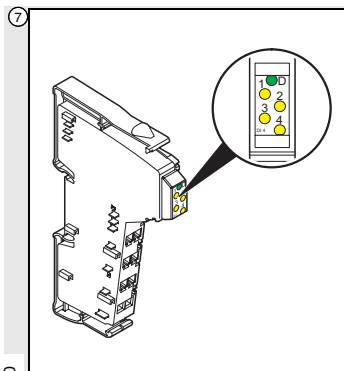
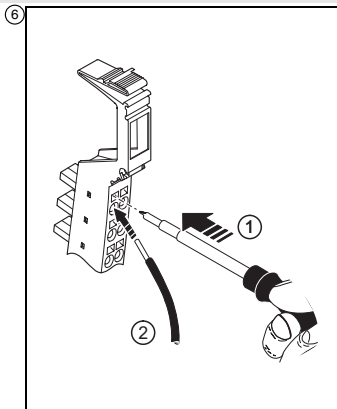
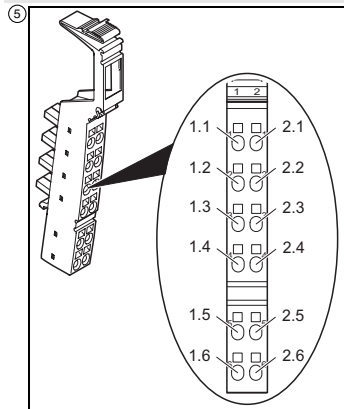
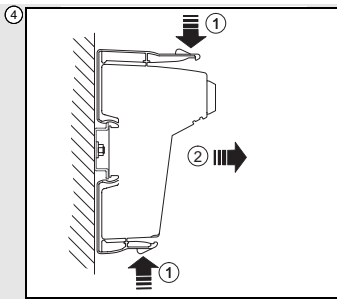
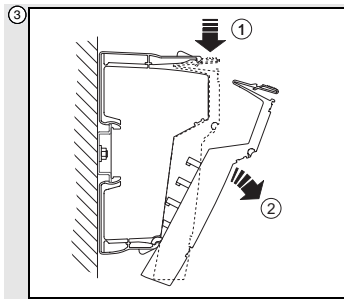
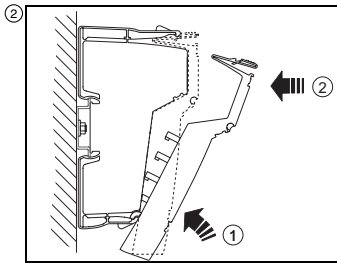
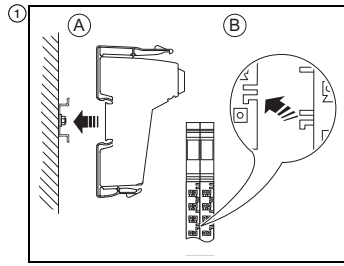
Français

Italiano


Español

Deutsch

English



## Deutsch

**1 Aufrasten des Sockels**  
 Entfernen Sie vor dem Aufrasten des Sockels den aufgesetzten Stecker von der Klemme sowie den Stecker von der linken benachbarten Klemme ③.  
 Rasten Sie den Sockel auf die Schiene (A).  
 Achten Sie darauf, dass die Federn und Nuten benachbarter Klemmen **sicher** ineinander greifen (B).

**2 Aufsetzen des Steckers**  
 Setzen Sie den Stecker in der angegebenen Reihenfolge (1, 2) auf.

**3 Entfernen des Steckers**  
 Hebeln Sie den Stecker durch Druck auf die hintere Keilverrastung aus (1) und entnehmen Sie ihn (2).

**4 Entfernen des Sockels**  
 Entnehmen Sie vor dem Entfernen des Sockels den Stecker der Klemme und den jeweils angrenzenden Stecker der benachbarten Klemmen (links und rechts).  
 Lösen Sie den Sockel durch Druck auf den vorderen und hinteren Ausrastmechanismus (1) und entnehmen Sie ihn senkrecht zur Schiene (2).


**5 Klemmenbelegung**  
 1.1, 2.1 Digitale Eingänge  
 1.2, 2.2 Versorgungsspannung U<sub>S</sub>  
 1.3, 2.3 GND  
 1.4, 2.4 Digitale Eingänge  
 1.5, 2.5 Versorgungsspannung U<sub>S</sub>  
 1.6, 2.6 GND

**6 Leitungen festklemmen**  
 Isolieren Sie die Leitungen 8 mm ab. Lösen Sie die Feder durch Druck mit dem Schraubendreher (1). Stecken Sie die Leitung in den Klemmpunkt (2). Befestigen Sie die Leitung durch Entfernen des Schraubendrehers.

**7 Anzeigeelemente**  
**Die Klemme arbeitet einwandfrei, wenn die grüne LED leuchtet.**

D grün	Diagnose
- ein	Bus aktiv
- blinkt 0,5 Hz	Logikspannung vorhanden, Bus nicht aktiv
- blinkt 2 Hz	Peripheriefehler
- blinkt 4 Hz	Lokalbus-Fehler
1 ... 4 gelb	Status der Eingänge

## English

**1 Snapping on the electronics base**  
 Before snapping on the base, remove the mounted connector from the terminal and the connector from the neighboring terminal on the left ③.  
 Mount the electronics base onto the rail (A).  
 Ensure that the featherkeys and keyways on the adjacent terminals are **correctly** interlocked (B).

**2 Installing the connector**  
 Install the connector as shown (1, 2).

**3 Removing the connector**  
 Remove the connector by pressing the back shaft latching (1) and pivoting the top of the connector toward you (2).

**4 Removing the electronics base**  
 Before you remove the electronics base, remove the connector of the terminal and the neighboring connectors of the adjacent terminals (left and right).  
 Remove the electronics base by pressing the front and back release mechanisms together (1) and pulling the terminal straight back (perpendicular) from the mounting rail (2).


**5 Terminal assignment**  
 1.1, 2.1 Digital inputs  
 1.2, 2.2 Supply voltage U<sub>S</sub>  
 1.3, 2.3 GND  
 1.4, 2.4 Digital inputs  
 1.5, 2.5 Supply voltage U<sub>S</sub>  
 1.6, 2.6 GND

**6 Connecting the cables**  
 Strip 8 mm (0.31") off the cables. Release the spring by pressing it with the screwdriver (1). Insert the cable end into the terminal point (2). Fasten the cable by removing the screwdriver.

**7 Indication elements**  
**The terminal is working correctly when the green LED is lit.**

D green	Diagnostics
- on	Bus active
- flashing 0.5 Hz	Communication voltage present, bus not active
- flashing 2 Hz	I/O error
- flashing 4 Hz	Local bus error
1 ... 4 yellow	Status of the inputs

## Français

**1 Encliquetage de la base électronique**  
 Avant d'encliqueter l'embase électronique, enlever le connecteur mâle enfiché sur le module ainsi que le connecteur mâle du module gauche adjacent ③.  
 Encliqueter la base électronique sur le profilé (A).  
 S'assurer que les clavettes parallèles et les rainures de clavettes sur les modules adjacents sont verrouillés **correctement** (B).

**2 Installation du connecteur**  
 Installer le connecteur comme illustré (1, 2).

**3 Dépose du connecteur**  
 Soulever le connecteur en appuyant sur l'arrière du verrouillage (1) et enlever le connecteur (2).

**4 Dépose de la base électronique**  
 Avant d'ôter la base électronique, retirer le connecteur du module et les connecteurs voisins des modules adjacents (gauche et droite).  
 Ôter la base électronique en appuyant sur les mécanismes de relâchement avant et arrière en même temps (1) puis ôter le module, perpendiculairement au rail de fixation (2).


**5 Affectation du module**  
 1.1, 2.1 Entrées TOR  
 1.2, 2.2 Tension d'alimentation U<sub>S</sub>  
 1.3, 2.3 GND  
 1.4, 2.4 Entrées TOR  
 1.5, 2.5 Tension d'alimentation U<sub>S</sub>  
 1.6, 2.6 GND

**6 Raccordement des câbles**  
 Dénuder les câbles sur une longueur de 8 mm. Relâcher le ressort en appuyant dessus à l'aide du tournevis (1). Insérer l'extrémité du câble avec l'embout dans le point de borne (2). Attacher le câble en enlevant le tournevis.

**7 Voyants**  
**Le module fonctionne sans problème, quand la diode verte est allumée.**

D verte	Diagnostic
- allumée	Bus actif
- clignotant 0,5 Hz	Tension de logique présente, bus pas actif
- clignotant 2 Hz	Erreur de périphérique
- clignotant 4 Hz	Erreur de bus local
1 ... 4 jaune	Etat des entrées

## Italiano

**1 Innesto dell'elettronica**  
 Prima dell'innesto dello zoccolo, rimuovere il connettore maschio montato sul modulo, nonché il connettore maschio sul modulo contiguo di sinistra ③.  
 Innestare l'elettronica sulla guida (A).  
 Verificare che le chiavette si innestino **correttamente** sulle scanalature dei morsetti vicini (B).

**2 Installazione del connettore**  
 Seguire la procedura illustrata (1, 2).

**3 Scollegamento del connettore**  
 Sganciare il connettore premendo la linguetta di bloccaggio posteriore (1) e staccarlo dalla sua sede (2).

**4 Scollegamento dell'elettronica**  
 Prima di scollegare l'elettronica togliere il connettore del morsetto ed i connettori dei morsetti vicini (a sinistra e a destra).  
 Per scollegare l'elettronica premere contemporaneamente i meccanismi di ritengo anteriore e posteriore (1) e staccare il morsetto, perpendicolarmente alla guida di montaggio (2).

**5 Assegnazione dei collegamenti**  
 1.1, 2.1 Ingressi digitali  
 1.2, 2.2 Tensione di alimentazione U<sub>S</sub>  
 1.3, 2.3 GND  
 1.4, 2.4 Ingressi digitali  
 1.5, 2.5 Tensione di alimentazione U<sub>S</sub>  
 1.6, 2.6 GND

**6 Collegamento dei cavi**  
 Spelare i cavi di 8 mm. Rilasciare la molla premendola con un cacciavite (1). Inserire l'estremità del cavo con la guaina sul morsetto (2). Bloccare il cavo togliendo il cacciavite.

**7 Elementi di visualizzazione**  
**Il morsetto funziona senza problemi quando il LED verde è acceso.**

D verde	Diagnosi
- acceso	Bus attivo
- lampeggia 0,5 Hz	Tensione di logica presente, bus non attivo
- lampeggia 2 Hz	Errore periferiche
- lampeggia 4 Hz	Errore bus locale
1 ... 4 giallo	Stato degli ingressi