



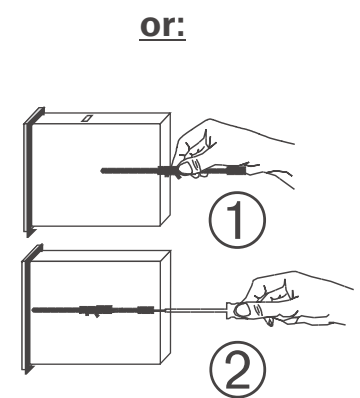
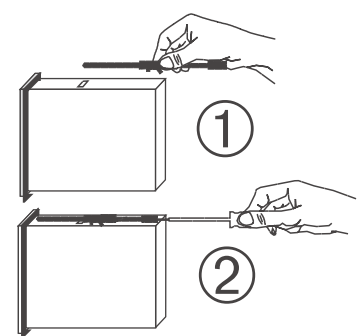
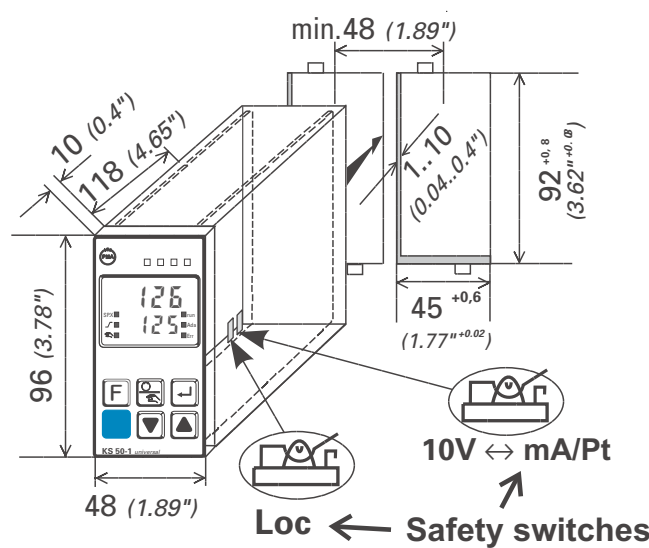
# KS 50-1

9499 040 64898

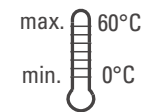


- Bedienhinweis
- Operation notes
- Note di funzionamento
- Notices d'utilisation
- Notas de la operación
- Notas de Operação

- Betjeningsvejledning
- Bruksanvisning
- Käyttövinkkejä
- Grichisch
- Návod k použití
- Gebruikershandleiding

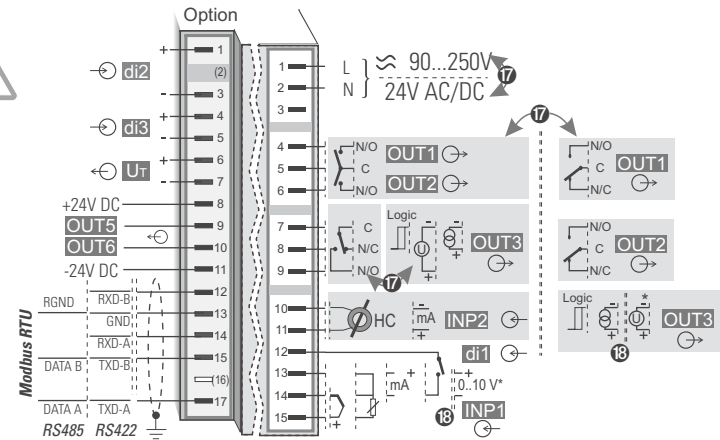
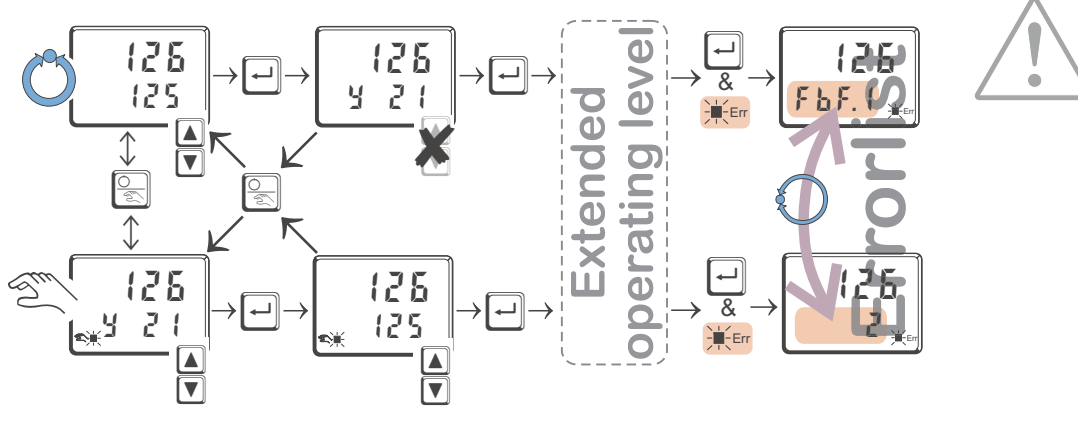
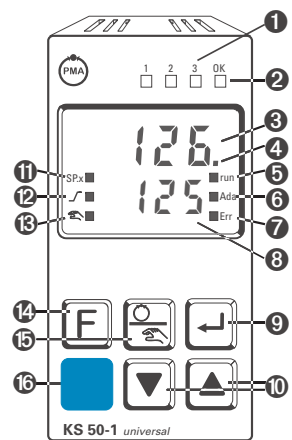


or:



10V ↔ mA/Pt  
 Loc ← Safety switches

Deutsch	English	Français	Italiano	Español	Português	Dansk	Svenska	Suomi	ΕΛΛΗΝΙΚΑ	Česky	Nederlands
Zur kompletten Bedienung, Parametrierung und dem elektrischen Anschluß ist die Bedienungsanleitung 9499-040-62818 (deutsch) notwendig.	For complete operation, parameter setting and electrical connection, operating manual 9499-040-62811 (English) is required.	Pour l'utilisation, le réglage des paramètres et le raccordement électrique complets, les notices 9499-040-62732 (français) sont exigées.	Per la descrizione completa sull'uso, la configurazione dei parametri e le connessioni elettriche, vedi il manuale operativo cod 9499 040 62811.	Para un funcionamiento correcto, parametrización y conexionado eléctrico es requerido el manual de funcionamiento, referencia 9499-040-62811.	Para informação completa consultar manual em inglês (9499-040-62811)	Til komplet betjening, parametre indstilling og for elektrisk tilslutninger se betjeningsvejledning 9499-040-62711 (engelsk version).	För komplett manöver, parameter inställning och elektrisk anslutning behövs operatörsmanual, 9499 040 62811 (engelsk)	Täydellinen käyttö-,parametointi- ja kytkentäohje. Käyttöohje 9499-040-62811	Πλήρεις οδηγίες παραμετροποίησης και χρήσης θα βρείτε στο εγχειρίδιο 9499-040-62811 (αγγλική έκδοση)	Úplné informace o ovládání, nastavení parametrů a elektrickém připojení regulátoru jsou uvedeny v uživatelském manuálu (9499-040-62811).	De complete bediening, de parameter instellingen en de elektrische aansluitingen vindt u in de bedieningshandleiding 9499-040-62811 (alleen in het Engels, Duits of Frans verkrijgbaar.)
Je nach Konfiguration können einige der unten beschriebenen Funktionen verriegelt sein.	Dependent of configuration, some of the functions described above can be disabled.	Selon la configuration, quelques-unes des fonctions décrites ci-avant peuvent être interdites.	A seconda della configurazione alcune delle funzioni descritte possono essere disabilitate	Dependiendo de la configuración pueden desactivarse algunas de las funciones descritas arriba.	Dependendo da configuração certas funções podem ser desactivadas	Afhængig af konfigurationen, kan nogle af de efterfølgende beskrevne funktioner blokeres.	Beroende av konfiguration kan en del av ovan beskrivna funktioner utbli.	Käytettävissä olevat toiminnot riippuvat konfiguroinnista.	ανάλογα με τις προτιποθετήσεις, μερικές από τις παραπάνω λειτουργίες είναι απενεργοποιημένες	Některé z uvedených funkcí mohou být v závislosti na konfiguraci přístroje blokovány.	Afhankelijk van de configuratie, kunnen enkele van de bovenstaande functies vergrendeld zijn.
<b>Loc</b> zu → alle Daten zugänglich open → alle Daten gesperrt (Passzahl = 0FF)	<b>Loc</b> close → all data reachable open → all data locked (pass number = 0FF)	<b>Loc</b> fermé → toutes les données sont accessibles ouvert → toutes les données sont interdites (numéro de passe = OFF)	<b>Loc</b> chiuso → accesso consentito a tutti i dati aperto → accesso non consentito a tutti i numeri (passaggi : OFF)	<b>Loc</b> Cerrado → acceso total a datos Abierto → sin acceso a los datos (número de acceso = OFF)	<b>Loc</b> Fechado → acesso total aos dados Aberto → sem acesso aos dados (número de acesso =OFF)	<b>Loc</b> lukket → alle data er tilgængeligt åben → alle data er spærret (kodennummer = OFF)	<b>Loc</b> Sluten = all data tillgänglig Öppen = ingen data tillgänglig (tillgänglighets kod = FRÅN)	<b>Loc</b> Kytken kiinni = kaikkia asetteluja voi käsitellä Kytken auki = kaikki asettellut lukittu	<b>Loc</b> Κλειστός → ελεύθερη προσπέλαση δεδομένων Ανοικτός → προστασία δεδομένων (Κωδικός ασφαλείας = OFF)	<b>Loc</b> Spojeno → všechny údaje přístupné Rozpojeno → všechny údaje nepřístupné (zaheslování číslem = OFF)	<b>Loc</b> gesloten → alle data is toegankelijk open → alle data is geblokkeerd. (pasnummer = OFF)
<b>10V ↔ mA/Pt</b> rechts → INP1 = mA links → INP1 = V	<b>10V ↔ mA/Pt</b> right → INP1 = mA left → INP1 = V	<b>10V ↔ mA/Pt</b> droite → INP1 = mA gauche → INP1 = V	<b>10V ↔ mA/Pt</b> derecha → INP1 = mA sinistra → INP1 = V	<b>10V ↔ mA/Pt</b> derecha → INP1 = mA izquierda → INP1 = V	<b>10V ↔ mA/Pt</b> direita → INP1 = mA esquerda → INP1 = V	<b>10V ↔ mA/Pt</b> åben → INP1 = mA lukket → INP1 = V	<b>10V ↔ mA/Pt</b> öppen = mA sluten = V	<b>10V ↔ mA/Pt</b> kytkin auki = mA tulo kytkin kiinni = V tulo	<b>10V ↔ mA/Pt</b> ανοικτή → INP1 = mA κλειστή → INP1 = V	<b>10V ↔ mA/Pt</b> Spojeno → INP1 = V	<b>10V ↔ mA/Pt</b> gasloten → INP1 = mA



	Deutsch	English	Francais	Italiano	Español	Português	Dansk	Svenska	Suomi	ΕΛΛΗΝΙΚΑ	Česky	Nederlands
1	Zustände der Schaltausgänge OUT1-3	Statuses of switching outputs OUT1-3	Etats des sorties sur contacts OUT1-3	Stato uscite OUT1-3	Estado de los contactos de salidas OUT1-3	Estado das saídas OUT1-3	Status af udgangene OUT1-3	Status kontaktutgång 1-3	Lähtötien 1-3 tila	Κατάσταση επαφών εξόδων OUT1-3	Stav spinacích výstupů OUT1-3	Status van de schakelende uitgangen OUT1-3
2	Leuchtet wenn kein Grenzwert 1 aktiv ist	Lit when limit value 1 is not active	Allumé lorsque le seuil 1 n'est pas actif	Acceso quando la soglia 1 non è attiva	Encendido cuando no está activada la alarma 1	Aceso enquanto o alarme 1 não é ativado	Lyser når grænseværdi 1 er ikke aktiveret	Lyser när gränskontakt 1 är passiv	Palaa kun raja-arvo 1 ei ole aktiivinen	Ανάβει όταν το όριο 1 δεν είναι ενεργοποιημένο	Svítlí, pokud není limitní hodnota 1 aktivní	LED brand als alarmgrens 1 niet actief is.
3	Istwertanzeige	Process value display	Affichage de la mesure	Visualizzazione del valore di processo	Valor de proceso	Valor do Processo	Vísning af procesværdi	Processvärdesvisning	Mittausarvonäyttö	Απεικόνιση τιμής μέτρησης (PV)	Zobrazení regulované veličiny	Weergave meetwaarde
4	Signalisiert CONF - und PRrR - Ebene	Signals CONF - and PRrR - level	Signale les niveaux CONF ou PRrR	Segnalizza stato CONF e PRrR	Señaliza el nivel de CONF. Y PRrR	Aceso em modo CONF e PRrR	Indikerer CONF - og PRrR - niveau	Visar CONF - och PRrR - nivå	Viestii CONF - ja PRrR - tasolla	Ο προγραμματισμός ή χρονοδιακόπτης σε λειτουργία	Indikerer CONF - og PRrR - niveau	Signalen CONF - en PRrR - niveau
5	Programmgeber oder Timer läuft	Programmer or timer running	Programmeur ou temporisation en cours	Programmatore o Timer in esecuzione	Activación del Programador o temporizador	Programador ou Temporizador activo	Programmer og timer er i gang	Program eller timer indikering	Ohjelma tai kellokytkin käy	Ο πρόγραμματισμός ή χρονοδιακόπτης σε λειτουργία	Programátor nebo časovač aktivní	Programmagever of timer actief
6	Optimierung aktiv	Self-tuning activ	Auto-réglage actif	Self-tuning attivo	Activación de la autosintonía	"Self-tuning" activo	Autotuning er aktiv	Autotuning aktiverad	Automaattivirtus käynnissä	Αυτόματος προγραμματισμός ενεργοποιημένος	Samooptimalizace aktivní	Zelfoptimalisering actief
7	Errorliste (2 x [E])	Error list (2 x [E])	Liste d'erreurs (2 x [E])	Listato errori (2x[E])	Lista de error (2 x [E])	Lista de erros (2 x [E])	Fejlliste (2 x [E])	Larminfo (2 x [E])	Virhe ilmoitus(2 x [E])	Λίστα σφαλμάτων (2 x [E])	Seznam chyb (2 x [E])	Lijst van fouten(2x[E])
F b F . x	Fühlerfehler INP.x	Sensor error	Erreur capteur	Errore sensore	Error de sensor	Sonda em circuito aberto	Følerfej	Givarfel	Anturi virhe	Σφάλμα αισθητήριου	Chyba čidla	Sensor fout
S h E . x	Kurzschluß INP.x	Short circuit	Court-circuit	Corto circuito	Corto-circuito	Sonda em curto-circuito	Kortslutning	Kortslutning	Oikosulku	Βραχυκύκλωμα	Zkrat	Kortsluiting
P o L . x	Vérpolarung INP.x	Polarity error	Erreur de polarité	Polarità inversa	Error de polaridad	Sonda com polaridade invertida	Polaritætsfej	Polaritetsfel	Napaisuusvirhe	Σφάλμα πολικότητας	Chyba polarity	Polariteit sensor fout
H E R	Heizstrom - Alarm	Heating current alarm	Alarme de courant de chauffage	Allarme corrente passante	Alarma de corriente calefactora	Alarme de corrente de aquecimento	Strømalarm varmelegemet	Strömalarm för värmeelement	Lämmitysvirta hälytys	Προειδοποίηση ρεύματος εξόδου	Alarm od topného proudu	Alarm verwarmingsstroom
S S r	Heizstrom - Kurzschluß	Heating current short-circuit	Court-circuit du courant de chauffage	Corto circuito su corrente passante	Corto-circuito en la corriente calefactora	Curto-circuito do relé estado sólido (SSR)	Kortslutning varmelegemet	Strömalarm för värmelement kortslutning	Lämmityspiirin oikosulku	Βραχυκύκλωμα εξόδου	Zkrat topného proudu	Kortsluiting verwarming
L o o P	Regelkreis - Alarm	Control loop alarm	Alarme de boucle de commande	Allarme su loop di regolazione	Alarma del lazo de control	Alarme na malha de controle	Alarm reguleringskreds	Reglerkretsalarm	Säätöpiirihälytys	Προειδοποίηση βρόχου ελέγχου	Alarm regulační smyčky	Alarm regelkring
L i m . x	Grenzwertalarm	Limit value alarm	Alarme limite	Soglia di allarme	Limite de alarma	Alarme limite	Alarm grænseværdi	Gränsvärdesalarm	Raja-arvo hälytys	Προειδοποίηση υπέρβασης ορίων	Alarm limitní hodnoty	Alarm grenswaarde
8	Sollwertanzeige	Set-point display	Affichage de consigne	Visualizzazione set point	Punto de consigna	Valor do "set-point"	Setpunkt vísning	Bönvärdesvisning	Asetusarvonäyttö	Απεικόνιση τιμής προποθέτησης (SP)	Zobrazení žadané hodnoty	Weergave setpoint
9	Ruft erweiterte Bedienebene, bzw. Errorliste auf	Calls up the extended operating level, or error list	Appel du niveau d'utilisation élargi ou de la liste d'erreurs	Richiamo dell'estensione del livello operativo, o del listato errori	Cambia al nivel extendido de funcionamiento o lista de errores	Tecla de "enter": aceder ao nível de operação extendido ou à lista de erros	Åbner for udvidet betjeningsniveau, eller fejlliste	Enter eller bekräfta	Siirtää laajennetulle käyttöasolle tai virhe listaan	Λίστα σφαλμάτων ή πρόσβαση σε πρόσθετες λειτουργίες	Vyvolání rozšířené úrovně operátora nebo seznamu chyb van fouten.	Activeert het uitgebreide bedieningsniveau of de lijst van fouten.
10	Verändern des Sollwertes im Automatik- oder des Stellwertes im Hand-Betrieb	Changing the set-point during automatic, or the correcting value during manual mode	Changement de la consigne en «automatique» ou de la valeur de correction en «manuel»	Variazione del set point durante il funzionamento in automatico, o variazione dell'uscita durante il funzionamento manuale	Cambia el valor de consigna en el modo automático o el valor corrección en el modo manual	Alterar o valor do set-point no modo automático ou forçar saída no modo manual	Ændring af sætpunkt i automatik eller udgangssignal i manuel	Ändring av bönvärdet vid automatik eller utsignalen vid manuellt	Muuttaa asetusarvoa tai korjausarvoa käsiajolla	Αυτόματα: αλλαγή τιμής προποθέτησης Χειροκίνητο: αλλαγή διορθωτικής τιμής	Změna žadané hodnoty při automatickém režimu, nebo změna akční veličiny v ručním režimu	Verandert het setpoint tijdens automatisch bedrijf of de uitsturing van de regelaar in handbedrijf.
11	Sollwert SP.2. oder SP.E. ist wirksam	Setpoint SP.2. or SP.E. is effective	La consigne SP.2. ou SP.E. est effective	Set point SP.2. o SP.E. attivo	Activación del valor de consigna SP.2. o SP.E.	Set-point SP.2. ou SP.E. activo	Setpunkt SP.2. eller SP.E. er aktiv	Indikerer att SP.2. eller SP.E. är aktiverat	SP.2. tai SP.E. aktiivinen	Τιμή προποθέτησης SP.2. ή SP.E. je aktivní	žadaná hodnota SP.2. nebo SP.E. je aktivní	Setpoint SP.2. of SP.E. is actief
12	Sollwertgradient wirksam	Set-point gradient effective	Le gradient de consigne est effectif	Gradiente del set point attivo	Activación de la función gradiente	Função gradiente do set-point activa	Setpunktgradient aktiv	Bönvärdes gradienten aktiverad	Asetusarvon gradientti toiminta aktiivinen	Βαθμιαία αύξηση/μείωση εξόδου (ράματ)	Gradient žadané hodnoty je aktivní	Setpoint gradiënt is actief
13	Handbetrieb. Stellwert kann über [A][V] verändert werden.	Manual mode. Correcting value can be changed via [A][V]	«Manuel». La valeur de correction peut être changée par l'interm. d' [A][V]	Modalità manuale. Il valore di uscita può essere modificato tramite [A][V]	Modo manual. Valor ajustable mediante [A][V]	Modo Manual: Saída ajustável mediante [A][V]	Manuel regulering. udgangssignal kan ændres med [A][V]	Manuellt läge. Utsignalen kan ändras via [A][V]	Käsiajolla, korjausarvoa voi muuttaa EI :lla [A][V]	Χειροκίνητη λειτουργία. Η τιμή διορθωτικής μεταβάλλεται με τα βέλακια [A][V]	Ruční režim. Akční veličina může být změněna pomocí [A][V]	Handbedrijf De uitsturing van de regelaar kan door de [A][V] knoppen verandert worden.
14	frei programmierbare Funktionstaste	Freelyprogrammable function key	Touche de fonction librement programmable	Libera programmazione del Tasto funzioni	Tecla para función programable.	Tecla de Função programável	Fri programmerbar betjeningsstast	Programmerbar funktionstangent	Vapaasti ohjelmoitava tunktio painike	Χειροκίνητη λειτουργία. Η τιμή διορθωτικής μεταβάλλεται με τα βέλακια [A][V]	Fri programmerbar betjeningsstast	Vrij programmeerbare functie toets
15	Schaltet auf Handbetrieb (B)	Switches to manual mode (B)	Commute en «manuel» (B)	Commuta in modalità manuale (B)	Comuta a modo manual (B)	Comutar para modo manual (B)	Omskiftning til manuel regulering (B)	Omkoppling till manuellt/auto läge (B)	Kytkee käsiajolle (B)	Αλλαγή σε χειροκίνητη λειτουργία (B)	Přepíná na ruční režim (B)	Schakelt om naar handbedrijf (B)
16	PC-Anschluß für das Engineering Tool	PC interface for the engineering tool	Interface PC pour l'outil d'ingénierie	Interfaccia PC per connessione con l'Eng Tool	PC Interface para la herramienta de Ingeniería Tool	Interface PC para programação	PC interface for Engineering Tool	Anslutning för kabel till pc och ET	PC liitäntä työkaluohjelmalle	Όυρα επικοινωνίας με Η/Υ	PC rozhraní pro inženýrský software	PC aansluiting voor het engineering tool
17	je nach Ausführung	dependent of version	selon la version	A seconda della versione	Depende de la versión	Depende da versão	afhængig af versionen	Beroende av version eller typen	Riippuu versiosta	Ανάλογα με την έκδοση	Závisí na verzi	Afhankelijk van de bestelde uitvoering
18	internen Schalter beachten	note internal switch	Attention au commutateur interne	Attenzione al ponticello interno	Ver conexión interna	Atenção ao interruptor interno (mA ↔ V)	vær opmærksom på den interne omskifter	Kontrollera intern omkopplare	Huomaa sisäinen kytkin	Προσέξτε τον εσωτερικό διακόπτη	Pozor na vnitřní popojku	Pas op, zet de draad schakelaar in de juiste stand.