

# PMA CI 45

## Universal Messumformer

### Überblick

Die Messumformer UNIFLEX CI 45 sind für präzise Signalerfassungs- und Signalumformungsaufgaben geeignet.

Jeder CI 45 verfügt mindestens über einen Universaleingang, einen Universalausgang sowie ein Relais. Optional kann der Messumformer mit einem weiteren Relais, einem zweiten Universaleingang, und einem Zähler- oder Frequenzeingang ausgerüstet werden.

Wahlweise steht der Spannungsausgang als Frequenzausgang zur Verfügung. Eine galvanische Trennung besteht zwischen Eingängen und Ausgängen sowie zur Hilfsenergie und zu den Kommunikationsschnittstellen.

### Hauptmerkmale

- Kompakte Bauform, nur 22,5 mm Breite
- Auf Hutschiene aufsnappbar
- Steckbare Schraub- oder Federzugklemmen
- Zweizeilige LCD-Anzeige mit zusätzlichen Stauselementen
- Prozesswerte immer im Blick
- lokale 3-Tastenbedienung
- Kommunikationsfähigkeit mit kabelloser Querverbindung in Hutschiene, Feldbusanschluss über Buskoppler
- Bis zu zwei Universal - Eingänge mit hoher Signalaufösung (>15 Bit)
- Universal - Ausgang mit hoher Auflösung (14 Bit) als kombinierter Strom-/ Spannungsausgang
- Bis zu zwei Relais-Ausgänge
- kombinierter Zähler- oder Frequenzeingang, Frequenzausgang
- Schnelle Reaktionszeit, nur 100 ms Zykluszeit, d.h. auch für schnelle Signale geeignet
- Kundenspezifische Linearisierung
- Messwertkorrektur als Offset oder 2-Punkt Korrektur
- Schleppzeiger (min, max)

### Beschreibung

#### Montage

Der kompakte CI 45 wird auf die Hutschiene aufgerastet und kann einfach entriegelt werden. Die Geräteanschlüsse sind steckbar ausgeführt. Dadurch können Geräte sehr schnell und ohne Umverdrahtung getauscht werden.

#### Anzeige und Bedienung

Die zweizeilige LCD-Anzeige erlaubt die Anzeige der Messwerte und die komplette Bedienung des Gerätes. Eine Gesamtstatus-LED und weitere 4 Anzeigeelemente zeigen zuverlässig Betriebszustände, Betriebsart und Fehlermeldungen an. Die Einheit der Messgröße kann in der Anzeige eingeblendet und auch kundenspezifisch definiert werden. Über die erweiterte Bedienebene können beliebige Signale und Parameter in der 2. Anzeigeeile dargestellt werden.

#### Schnittstellen und Engineering Tools

Die Messumformer-Einstellungen sind auch über ein Engineering Tool einstellbar. Über die BlueControl® Software, inklusiv der Messumformersimulation und vor allem den komfortablen Anschluss über die BluePort®



Frontschnittstelle kann man ohne langes Studieren der Bedienungsanleitung die gewünschte Aufgabenstellung lösen. Natürlich können auch fast alle Einstellungen komfortabel über die Gerätefront durchgeführt werden. Über eine optionale, in die Hutschiene verlegte RS 485-Schnittstelle mit MODBUS-RTU – Protokoll kann der CI 45 Daten mit übergeordneten Steuerungen und PCs austauschen. Geräte mit der Option Systemschnitt- stelle können über einen Buskoppler an Feldbusse angeschlossen werden.

#### Passwortschutz

Bei Bedarf können die unterschiedlichen Bedienebenen mit einem Passwort gegen unberechtigte Zugriffe geschützt werden, oder es kann eine komplette Ebene gesperrt werden.

## TECHNISCHE DATEN

### EINGÄNGE

#### Übersicht der Eingänge

Eingang	Verwendung
INP1	X1 (Istwert 1), Universaleingang
INP2 (Option)	X2 (Istwert 2), Universaleingang
di1	Steuereingang für verschiedene Funktionen
di1 (Option)	Zähleroder Frequenzeingang

#### UNIVERSAL INPUT INP1

Auflösung:	>15 bits
Dezimalpunkt:	0 bis 3 Nachkommastellen
Eingang filter:	einstellbar 0.0. 999.9 s
Abtastzyklus:	100 ms
Linearisierung:	15 Segmente, anpassbar mit BlueControl®
Messwertkorrektur:	2-Punkt- oder Offsetkorrektur
Typ:	single ended, außer Thermoelemente

#### Thermoelemente (Tabelle 1)

Eingangswiderstand:	≥1 MΩ
Einfluss des Quellenwiderstands:	1 μV/Ω
Messkreisüberwachung	Bruch, Verpolung
Temperaturkompensation	
• Intern	
- Zusatzfehler: typical	≤± 0.5 K
Max.	≤+1.2 K
• Extern:	
- Konstante Wertvorgabe	0...100 °C
- Gemessen über	INP2 (Option)

#### Bruchüberwachung

Strom durch den Fühler:	≤1 μA
Wirkungsweise konfigurierbar	

#### Widerstandsthermometer (Tabelle 2)

Anschluss technik:	3-Leiter or 4-Leiter (nicht bei INP2-Nutzung)
Leitungswiderstand:	max. 30 Ω (bei max. Bereichsende)
Messkreisüberwachung:	Bruch und Kurzschluss

#### Widerstandsmessbereich (Tabelle 2)

In Bereiche unterteilt	
Physikalischer Messbereich:	0...4,500 Ω
Vorbelegte Linearisierung für den Temperaturfühler KTY 11-6, Anpassung mit der BlueControl® Software	

Tabelle 1: Thermoelementmessbereiche

Thermoelementtyp		Messbereich		Genauigkeit	Auflösung (Ø)
L	Fe-CuNi (DIN)	-100...900°C	-148...1,652°F	≤ 2K	0.05 K
J	Fe-CuNi	-100...1,200°C	-148...2,192°F	≤ 2K	0.05 K
K	NiCr-Ni	-100...1,350°C	-148...2,462°F	≤ 2K	0.1 K
N	Nicrosil/Nisil	-100...1,300°C	-148...2,372°F	≤ 2K	0.1 K
S	PtRh-Pt 10%	0...1,760°C	32...3,200°F	≤ 2K	0.1 K
R	PtRh-Pt 13%	0...1,760°C	32...3,200°F	≤ 2K	0.1 K
T**	Cu-CuNi	-200...400°C	-328...752°F	≤ 2K	0.03 K
C	W5%Re-W26%Re	0...2,315°C	32...4,199°F	≤ 3K	0.2 K
D	W3%Re-W25%Re	0...2,315°C	32...4,199°F	≤ 3K	0.2 K
E	NiCr-CuNi	-100...1,000°C	-148...1,832°F	≤ 2K	0.05 K
B*	PtRh-Pt6%	0(400)...1,820°C	32(752)...3,308°F	≤ 3K	0.2 K
Spezial		-25 ... 75 mV		≤ 0.1%	0.005%

\*Angaben gelten ab 400°C

\*\*Angaben gelten ab -80°C

Tabelle 2: Widerstandsgeber

Art	Messstrom	Messbereich		Genauigkeit	Auflösung (Ø)
Pt100***	≤ 0,25 mA	-200...100(150)°C	-328...212(302)°F	≤ 1 K	0.05 K
Pt100		-200...850°C	-328...1,562°F	≤ 1 K	0.05 K
Pt1000		-200...850°C	-328...1,562°F	≤ 2 K	0.05 K
KTY 11-6*		-50...150°C	-58...302°F	≤ 2 K	0.05 K
Special*		0...4,500 Ω**	≤ 0.1%	0.005%	
Special*		0...450 Ω**	≤ 0.1%	0.005%	
Poti		0...160 Ω**	≤ 0.1%	0.005%	
Poti	0...450 Ω**	≤ 0.1%	0.005%		
Poti	0...1,600 Ω**	≤ 0.1%	0.005%		
Poti	0...4,500 Ω**	≤ 0.1%	0.005%		

\* Voreingestellt ist die Kennlinie KTY 11-6 (-50...150°C)

\*\* inklusive Leitungswiderstand

\*\*\* bis 150°C bei reduziertem Leitungswiderstand (max. 160Ω)

Tabelle 3: Strom- und Spannungsmessbereiche

Messbereich	Eingangswiderstand	Genauigkeit	Auflösung (Ø)
0...10 Volt	≈ 110 kΩ	≤ 0.1 %	0.3 mV
-10...10 Volt	≈ 110 kΩ	≤ 0.1 %	0.6 mV
-5...5 Volt	≈ 110 kΩ	≤ 0.1 %	0.3 mV
-2,5...115mV*	>1 MΩ	≤ 0.1 %	4 μ
-25...1150mV*	>1 MΩ	≤ 0.1 %	40 μ
-25...90mV*	>1 MΩ	≤ 0.1 %	4 μ
-500...500mV*	>1 MΩ	≤ 0.1 %	40 μ
-200...200mV*	>1 MΩ	≤ 0.1 %	20 μ
0-20 mA	20 Ω	≤ 0.1 %	0.8 μ

\* bei INP1: hochohmig, ohne Bruchüberwachung

bei INP2: hochohmig, Bruchüberwachung immer aktiv

**Strom- und Spannungsmessbereiche (Tabelle 3)**  
 Messanfang, Messende: beliebig innerhalb des Messbereichs  
 Skalierung: beliebig, -1,999...9,999  
 Messkreisüberwachung (Strom): 12,5% unter Messanfang (2mA)

**02-Messung (Option)**

EMK-Messung über INP1 (hochohmige mV-Eingänge) einsetzbar für Sonden mit  
 - konstanter Temperatur (beheizte Sonden), Vorgabe über Parameter  
 - gemessener Temperatur (unbeheizte Sonden), Messung über INP2

**UNIVERSALEINGANG INP2 (OPTION)**

Auflösung: >15 bits  
 dig. Eingangsfilter: einstellbar, 0.0. 9,999 s  
 Abtastzyklus: 140 ms  
 Linearisierung: wie für INP1  
 Messwertkorrektur: 2-Punkt- oder Offsetkorrektur  
 Typ: single ended  
 außer Thermoelemente

**Thermoelemente (Tabelle 1)**

**Temperaturkompensation**

- Intern
  - Zusatzfehler:
    - typ:  $\leq \pm 0.5$  K
    - max.:  $\leq 2.5$  K
- Extern 0...100 °C

**Widerstandsthermometer (Tabelle 2)**

Anschlusstechnik: 3-Leiter

**Measurement span**

Weitere technische Daten wie INP1.

**Strom- und Spannungsmessbereiche (Tabelle 3)**

Weitere technische Daten wie INP1 außer:  
 • Spannungsmessbereiche -10/0...10V, -5...5V sind nicht enthalten.  
 • Millivoltbereiche: mit fest zugeschalteter Bruchüberwachung.

**DIGITALEINGANG DI1**

**Ausführung als:**

**A) Kontakt - Eingang**

Anschluss eines potenzialfreien Kontaktes, der zum Schalten "trockener" Stromkreise geeignet ist.

Geschaltete Spannung: 5 V  
 Strom: 1 mA

**B) Optokoppler-Eingang**

Aktiv anzusteuender Optokopplereingang  
 Nennspannung: 24 V DC, extern  
 Logik '0': -3...5 V  
 Logik '1': 15 V...30 V  
 Strombedarf: max. 6 mA

**Steuereingang**

Konfigurierbar als direkter oder inverser Schalter oder Taster!

**Funktionen:** Bedienung verriegeln, Rücksetzen gespeicherter Alarme, der Schleppzeiger, des Integrators; Aktivierung Tara-, Abtasthalte- verstärkerfunktion; Umschaltung zwischen Eingängen

**Zählereingang (Option)**

Impulszähler für Aufwärts- oder Abwärtszählen, nicht speichernd  
 Aktive Flanke: konfigurierbar  
 Breite Zählregister: 31 bit  
 Anzeigebereich: konfigurierbar über Zählerteiler, 8-stellig auf 2 Zeilen aufteilbar

Zählerteiler: einstellbar, 0.1...9,999  
 Startwert: einstellbar  
 Endwert: einstellbar; Erreichen auf Ausgang ausgebar  
 Zählerauswertung: each 100 ms  
 Rücksetzen: über Tastenkombination, Grenzwert  
 Zählfrequenz, max.: 5 Hz at square 1:1  
 Impulsdauer, min.: 100ms

**Zähleingang für Optokopplereingang**

Zählfrequenz, max.: 100 kHz bei Rechteck 1:1  
 Impulsdauer, min.: 5µs  
 Einflüsse auf aktive Geber bei INP1, INP2 möglich.

**Frequenzeingang (Option)**

Eingang über Optokopplereingang  
 Frequenzbereich: 0...100 kHz at square 1:1  
 Torzeit: einstellbar, 0.1... 20s  
 Messwert: skalierbar  
 Einflüsse auf aktive Geber bei INP1, INP2 möglich.

**AUSGÄNGE**

**ÜBERSICHT DER AUSGÄNGE**

Ausgang	Verwendung
OUT,1 OUT2 (relais)	Grenzkontakte, Alarme, Zählerendwert, Fehler, Statusmeldungen*
OUT3 (Logik)	wie OUT1 und OUT2
OUT3 (stetig)	Analogausgang für Anzeigewert, INP1, optional INP2, Frequenz-/Zählerwert Transmitterspeisung
OUT3 (U)	Frequenzausgang (Option)

\*Alle logischen Signale können "Oder-verknüpft" werden!

Ausgangswerte auch über Schnittstelle vorgebar (Forcing).

**RELAISAUSGÄNGE OUTPUTS OUT1, OUT2, OUT3**

Kontaktart: 2 Schließer mit gemeinsamen Kontaktanschluss

**Schaltleistung:**

maximal: 500 VA, max. 250 V, max. 2A bei ohmscher Last, 48...62 Hz,  
 minimal: 6V, 1 mA DC  
 Schaltspiele für I=1A/2A: ? 800.000/500.000  
 elektrisch: (bei ~250V (ohmsche Last))

**Hinweis:**

Bei Anschluss eines Steuerschützes an OUT1... OUT3 ist eine RC - Schutzbeschaltung nach Angaben des Schützerherstellers am Schütz erforderlich, um hohe Spannungsspitzen zu vermeiden.

**OUT3 ALS UNIVERSALAUSGANG**

Paralleler Strom-/Spannungsausgang mit gemeinsamen Minusanschluss (gemeinsam nur in galvanisch getrennten Kreisen einsetzbar).

Frei skalierbar  
 Auflösung: 14 Bit  
 Gleichlauffehler I/U:  $\leq 2\%$   
 Grenzfrequenz des (gesamten stetigen Reglers)  $> 2$  Hz  
 Restwelligkeit (bezogen auf Bereichsende)  $\leq \pm 1\%$   
 0...130kHz

**Stromausgang**

0/4...20 mA konfigurierbar  
 kurzschlussfest  
 Aussteuerbereich: -0.5...23 mA  
 Bürde:  $\leq 700$  Ω  
 Einfluss der Bürde:  $\leq 0.02\%$   
 Auflösung:  $\leq 1.5$  µA  
 Genauigkeit:  $\leq 0.1\%$

## Spannungsausgang

0/2...10V, konfigurierbar  
nicht dauerkurzschlussfest

Aussteuerbereich: -0.15...11,5V  
Bürde:  $\geq 2 \text{ k}\Omega$   
Einfluss der Bürde:  $\leq 0.06\%$   
Auflösung:  $\leq 0.75 \text{ mV}$   
Genauigkeit:  $\leq 0.1\%$   
Zusatzfehler bei gleichzeitiger Nutzung des Stromausgangs:  $\leq +0.09\%$

### OUT3 als Transmitterspeisung (Strom)

Leistung: 22 mA /  $\geq 13 \text{ V DC}$

### OUT3 als Logiksignal (Strom)

Bürde  $\leq 700 \Omega$   $0 \leq 23 \text{ mA}$   
Bürde  $> 500 \Omega$   $0 > 13 \text{ V}$

## GALVANISCHE TRENNUNGEN

Eingänge und Ausgänge sind untereinander und gegen Hilfsenergie galvanisch getrennt.

Bild 1: galvanische Trennungen

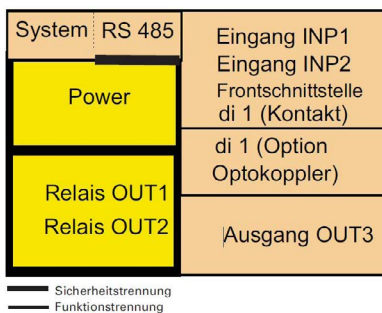
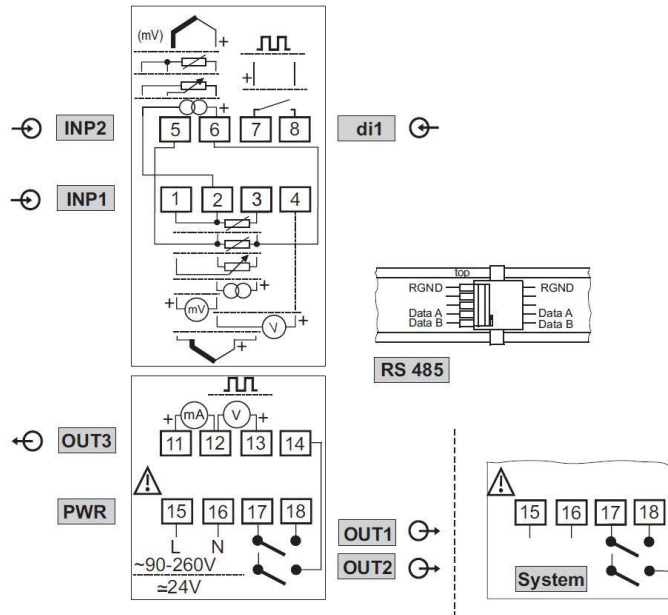


Bild 2: Anschluss CI 45



## FUNKTIONEN

### Istwertfunktionen

- Standard (Istwert X1) als Option:
- Differenz (X1-X2)
- Maximal-/Minimalwert aus X1, X2
- Mittelwert aus X1, X2
- Umschaltung zwischen X1, X2
- O2-Messung\* mit gemessener oder konstanten Sondentemperatur
- Zähler / Frequenzmessung
- Istwert von INP1, TK über INP2

\*Genaue O2-Berechnung über Nernst - Formel

### Signalbeeinflussung

Das gewählte Eingangssignal wird in ein analoges Ausgangssignal gewandelt oder steht an der Schnittstelle zur Verfügung.

- Messwertkorrektur (Offset und 2-Punkt-Korrektur)
- Skalierung
- Filter 1. Ordnung mit einstellbarem Wirkungsbereich (Bandbreite), s.u.
- Linearisierung mit 31 Segmenten
- $\sqrt{x}$ , mit  $\sqrt{-x} = 0$
- $x^2$
- Integrator

### Verhalten bei Sensorbruch/Kurzschluss

- Ausgangsverhalten am Analogausgang ist einstellbar (upscale / downscale)
- Vorgabe eines Ersatzwertes für Eingangswert, abschaltbar

### Halteverstärker-Funktion (Option)

Festhalten von Signalen, z.B. die nur kurzfristig verfügbar sind, etc.

### Tara-Funktion (Option)

Beim Aktivieren wird der momentane Istwert auf Null gesetzt, weitere Messungen erfolgen mit dem Offset, z.B. um ein Leergewicht abzuziehen.

### Schleppzeiger

Der minimale und maximale Anzeigewert wird im CI 45 mitgeführt und kann über die Tasten D (minimal) und I (maximal) angezeigt werden. Die Werte sind rücksetzbar.

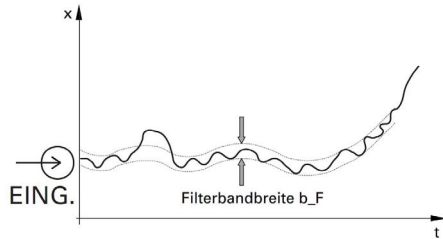
**Einheiten - Anzeige**

Die Einheit der gemessene Größe kann entweder aus einer vorgegebenen Liste von Standardeinheiten ausgewählt werden oder anwendungsspezifisch vorgegeben werden (BlueControl®). Die Einheit kann in der zweiten Anzeigezeile dargestellt werden.

**FILTER**

Jeder Eingang ist mit einem mathematischen Filter erster Ordnung versehen. Es ist einstellbar auf Zeitkonstante und Bandbreite. Die Bandbreite ist die einstellbare Toleranz um den Istwert, in der das Filter aktiv ist. Messwertänderungen größer als die eingestellte Bandbreite werden direkt durchgereicht.

Fig. 3: Filterfunktion



**GRENZWERTFUNKTIONEN**

MAX, MIN oder MAX+MIN Überwachung mit einstellbarer Hysterese. 3 Grenzwerte verfügbar.

**Überwachbare Signale**

- Istwert
- Eingang 1
- Eingang 2
- Zähler / Frequenzwert

**Funktionen**

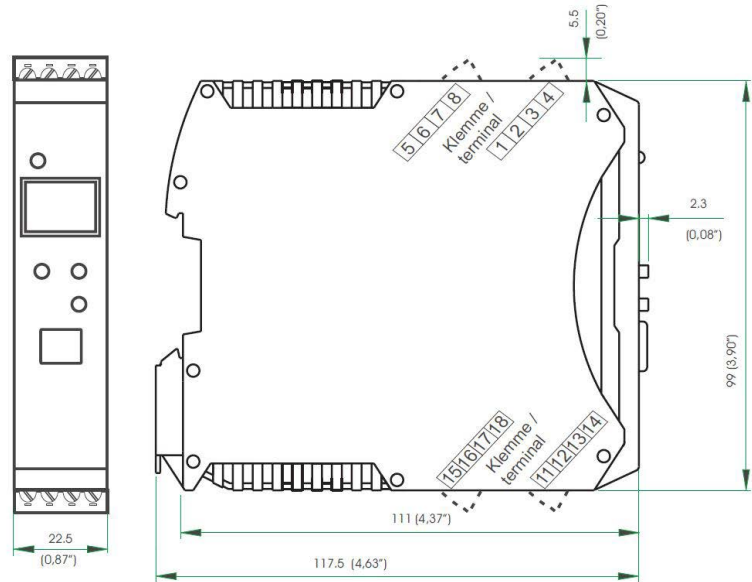
- Messwertüberwachung
- Messwertüberwachung mit Speicherung
- Rücksetzen über Front oder Digitaleingang
- Alarmzeitvor einstellbar von 0 bis 9999 Sekunden
- Mehrere Grenzwert- / Alarmmeldungen können logisch "Oder-verknüpft" ausgegeben werden
- Grenzwerte können als Steuersignal eingesetzt werden.

**ALARME**

**Fühlerbruch/Kurzschluss**

Je nach eingestellter Eingangsart, wird das Eingangssignal auf Bruch, Kurzschluss und Verpolung überwacht.

Bild. 4: Abmessungen CI 45



**WARTUNGSMANAGER**

Anzeige von Fehlermeldungen, Warnungen und gespeicherten Grenzwertmeldungen in der Errorliste. Meldungen werden gespeichert und können manuell zurückgesetzt werden. Mögliche Elemente der Fehlerliste:

Fühlerbruch, -kurzschluss, Polaritätsfehler
Gespeicherte Grenzwerte
Beim Überschreiten einer einstellbaren Betriebsdauer wird eine Nachricht angezeigt, z.B. Nachkalibrationswarnung
Beim Überschreiten einer einstellbaren Schaltspielzahl wird eine Nachricht angezeigt z.B. Wartungsintervall Schaltglied
Interne Fehler (RAM, EEPROM, ...)

**ANZEIGE UND BEDIENUNG**

**Anzeige**

**LCD**

2-zeilig + Anzeige-Elemente

**Obere Zeile**

4-stellig, 7-Segment LCD

- Anzeigewert (Istwert)

**Untere Zeile**

5 stellig, 14-Segment LCD;

Inhalt über BlueControl© konfigurierbar

- Einheitenanzeige
- Parameteranzeige
- erweiterte Bedienebene

**Anzeige-Elemente**

4 Anzeige-Elemente (als Balken im unteren LCD-Bereich)

- Bezeichnung 1, 2 : OUT1/OUT2 - aktiv
- Bezeichnung M: Betriebsmode Hand
- Bezeichnung E: Eintrag in der Fehlerliste liegt vor

**LED**

2 farbig grün:

grün blinkend:

Rot:

Rot blinkend:

OK  
no data exchange with bus coupler (only for devices with system option)  
limit value Lim1 exceeded  
internal fault, configuration mismatch

**Bedienfunktionen**

Über drei Tasten des KS 45 sind Prozessdaten, Parameter, Konfigurationsdaten bedienbar. Einzelne Bedienebenen, einzelne Parameter sind über BlueControl© ausblendbar.



## HILFSENERGIE

Je nach bestellter Version:

### Netzspannung

Spannung: 90...250 V AC  
Frequenz: 48...62 Hz  
Leistungsaufnahme: ca. 9 VA max.

### 24V Kleinspannung\*

Spannung (AC): 18...30 V AC  
Frequenz: 48...62 Hz  
Spannung (DC): 18...31 V DC  
Leistungsaufnahme: max. ca. 4 VA / 3W max.  
Speisung nur aus Schutzkleinspannung (SELV)

\* Geräte mit Option Systemschnittstelle: Versorgung erfolgt über den Busverbinder vom Feldbuskoppler oder Einspeisemodul

### Verhalten bei Netzausfall

Konfiguration, Parameter:  
Dauerhafte EEPROM-Speicherung

## BLUEPORT® FRONTSCHNITTSTELLE

Anschluss an der Gerätefront über PC-Adapter (siehe "Zusatzgeräte"). Über die BlueControl® Software kann der CI 45 konfiguriert, parametrisiert und bedient werden.

### BUSSCHNITTSTELLE (OPTION) RS 485

Anschluss über Busverbinder, in der Hutschiene verlegt. Es sind geschirmte Kabel zu verwenden.

Galvanisch getrennt

Physikalisch: RS 485  
Geschwindigkeit: 2,400, 4,800, 9,600, 19,200, 38,400 bits/sec

Parität: Gerade, ungerade, keine  
Adressbereich: 1...247  
Anzahl der Geräte pro Bussegment: 32

### Protokoll

- MODBUS RTU

### SYSTEMSCHNITTSTELLE

zum Anschluss an Feldbuskoppler (s. Systemkomponenten) Anschluss über Busverbinder, verlegt in der Hutschiene. Technische Daten siehe Datenblatt 9498-737-50933.

### UMGEBUNGSBEDINGUNGEN

### Schutzart

Gerätefront: IP 20  
Gehäuse: IP 20  
Anschlüsse: IP 20

### Zulässige Temperaturen

Betrieb: -10...55°C  
Anlaufzeit: ≤ 20 Minuten  
Temperatureinfluss: ≤ 0.05%/10K  
zus. Einfluss der Temperaturkomp: ≤ 0.05% / 10 K Operating  
Grenzbetrieb: -20...60°C  
Lagerung: -30...70°C

### Feuchte

Max. 95%, 75% im Jahresmittel, keine Betuung

### Erschütterung und Stoß

Schwingung  $F_c$  (DIN EN 60068-2-6)  
Frequenz: 10...150 Hz  
im Betrieb: 1g or 0.075 mm  
außer Betrieb: 2g or 0.15 mm

### Schockprüfung $E_a$ (DIN EN 60068-2-27)

Schock: 15 g  
Dauer: 11 ms

### Elektromagnetische Verträglichkeit

Erfüllt EN 61 326-1 für kontinuierlichen, nicht-überwachten Betrieb.

### Störaussendung:

- innerhalb der Grenzwerte für Betriebsmittel der Klasse B

### Störfestigkeit:

Die Prüfanforderung an Betriebsmittel für den Gebrauch in industriellen Bereich werden erfüllt.

### Bewertungskriterien:

- Surge-Störungen zeigen z.T. deutliche Einflüsse, die nach Ende der Störbeeinflussung wieder abklingen.
- Bei hohen Surge-Störungen auf Netzleitungen mit 24V AC kann es zu einer Geräterücksetzung kommen.
- Bei HF-Einstrahlungen können Einflüsse bis 50 µV auftreten.

### ALLGEMEINES

Gehäuse, Frontteil: Polyamide  
Werkstoff: VO (UL 94)  
Brennbarkeitsklasse:

### Anschlussstecker:

Material: Polyamide PA  
Brennbarkeitsklasse: V2 (UL 94) für Schraubklemmen V0 (UL 94) für Federzugklemmen, Busverbinder

### Sicherheit

CE konform  
Nach EN 61010-1:  
Überspannungskategorie II Verschmutzungsgrad 2 Schutzklasse II

### Elektrische Anschlüsse

Anschlussstecker, steckbar alternativ bestellbar

- Schraubklemmen für Leiterquerschnitte von 0,2 bis 2,5mm<sup>2</sup> (AWG24-12)

### Montage

Montage auf 35mm Tragschienen nach EN 50022  
Verriegelung über Metallfußriegel Dicht an Dicht-Montage möglich  
Gebrauchslage: Senkrecht

### Gewicht:

0.18kg

### Mitgeliefertes Zubehör

- Bedienhinweis
- Hutschiene-Busverbinder bei Option Schnittstelle

### ZULASSUNGEN

- CE Zertifizierung
- cULus-Zulassung (Type 1, indoor use) File: E 208286

### ZUSATZGERÄTE

#### BlueControl® (Engineering Tool)

PC-Programm zur Konfiguration, Parametrierung und Bedienung (Inbetriebnahme) der KS 45 Regler. Außerdem werden alle Einstellungen archiviert und bei Bedarf ausgedruckt.

Je nach Ausführung steht ein leistungsstarkes Datenerfassungsmodul mit Trendgrafik zur Verfügung.

#### Sichtbarkeitsmasken

Mit der BlueControl® Software können beliebig viele Parameter und Konfigurationsparameter im Gerät ausgeblendet werden. Damit wird sichergestellt, dass nur am Gerät zugelassene Parameter verändert werden können. Sicherheitsrelevante Parameter bleiben unsichtbar!

Bild 8: Ausblendung von Schnittstellenparametern, nur Adresse sichtbar

Kürzel	Bezeichnung	Sichtbar
othr	Sonstiges	<input checked="" type="checkbox"/>
bAud	Baudrate des Feldbusses	<input type="checkbox"/>
Addr	Adresse	<input checked="" type="checkbox"/>
PrTY	Parität	<input type="checkbox"/>
dELY	Antwortverzögerung [ms]	<input type="checkbox"/>
D.Unt	Anzeigeeinheit	<input checked="" type="checkbox"/>
O2	Parametereinheit für O2	<input checked="" type="checkbox"/>
Unit	Einheit	<input checked="" type="checkbox"/>
dP	Nachkommastellen	<input checked="" type="checkbox"/>
SEGM	Anzeigensegment-Zuordnung	<input checked="" type="checkbox"/>
C.dEL	Modem delay [ms]	<input checked="" type="checkbox"/>

### Simulation

Die eingebaute Simulation dient zum Test der Einstellungen.

### Import-Funktion

UNIFLEX CI/CB -Engineerings, die mit dem Engineering Tool ET/Uniflex erstellt wurden, können eingelesen und soweit wie möglich umgesetzt werden.

### Konfigurationen, die ausschließlich über die BlueControl Software vorgenommen werden können (nicht über die Fronttasten):

- Kundenspezifische Linearisierung
- Forcing für Ein- und Ausgänge
- Betriebstunden- und Schaltspielzahl-Grenzwert einstellen
- Umschalten auf 60 Hz Netzfrequenz
- Blockierung von Bedieneingriffen, Ebenen und Passwortvergabe
- Textvorgaben
- Definition der Anzeigehalte

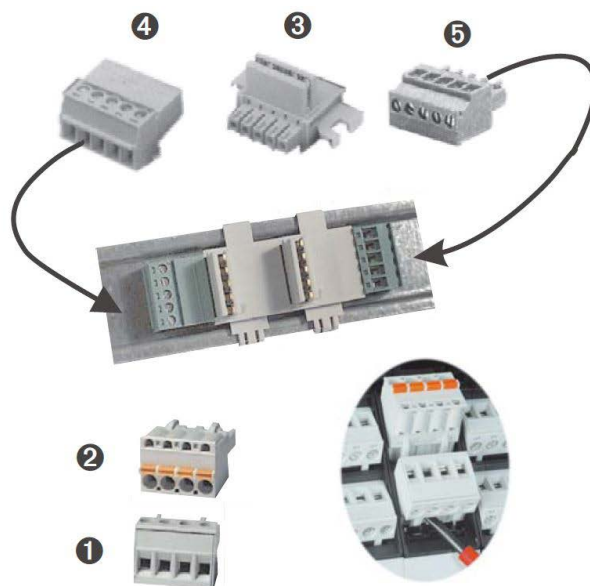
### Hardwarevoraussetzung

Zum Anschluss an den Regler ist ein PC-Adapter (Zubehör) erforderlich. Updates und Demosoftware auf: <https://www.west-cs.de/downloads/>

Table 4: BlueControl®: Versions and functions

Funktionalität	MINI	BASIC	EXPERT
Einstellung der Parameter und Konfigurationsparameter	ja	ja	ja
Download: Übertragen eines Engineerings zum Regler	ja	ja	ja
Online-Modus / Visualisierung	nur SIM	ja	ja
Erstellen einer anwenderspezifischen Linearisierung	ja	ja	ja
Konfiguration der erweiterten Bedienebene	ja	ja	ja
Upload: Lesen eines Engineerings vom Regler	nur SIM	ja	ja
Basisdiagnosefunktion	nein	nein	ja
Datei, Engineering speichern	nein	ja	ja
Druckenfunktion	nein	ja	ja
Onlinedokumentation / Hilfe	ja	ja	ja
Durchführen der Meßwertkorrektur	ja	ja	ja
Datenerfassung und Trendaufzeichnung	nur SIM	ja	ja
Assistentenfunktion	ja	ja	ja

Fig. 6: Accessory parts



### ZUBEHÖR

Beschreibung	Menge	Bestell-Nr.
① Anschlusssteckerset Schraubklemme	4 Stück	9407-998-07101
② Anschlusssteckerset Federzugklemme	4 Stück	9407-998-07111
③ Hutschienen-Busverbinder	1 Stück	9407-998-07121
④ Anschlussstecker für Busverbinder invertiert Anschluss links, waagerechter Kabelabgang	1 Stück	9407-998-07131
⑤ Anschlussstecker für Busverbinder, Anschluss rechts, senkrechter Kabelabgang	1 Stück	9407-998-07141

### ZUSATZGERÄTE

Beschreibung	Sprachen	Bestell-Nr.
PC-Adapter für die BluePort Frontschnittstelle		9407-998-00001
BlueControl ® Mini	Deutsch/English	www.west-cs.de
BlueControl ® with Basic - Lizenz rail line	Deutsch/English	9407-999-12001
BlueControl ® with Expert - Lizenz rail line	Deutsch/English	9407-999-12011

## AUSFÜHRUNGEN

Messumformer UNIFLEX CI 45	C	I	4	5	-	1		-		0	0	-	00
1 Universaleingang, 1 Digitaleingang mit Anzeige und BluePort®-Schnittstelle							↑	↑	↑	↑	↑		
ohne Anschlussstecker							0						
mit Anschlusssteckerset Schraubklemme							1						
90..260V AC, mA/V/Logik +1 Relais								2					
18...30VAC/18..31VDC,mA/V/Logik+1 Relais								3					
90..260V AC, mA/V/ Logik+1 Relais								4					
18...30VAC/18..31VDC,mA/V/Logik+1 Relais								5					
keine Option									0				
RS 485 / MODBUS - protocol									1				
System interface (only for 24V versions)									2				
No option										0			
Optionspaket 1*										1			
Optionspaket 2**										2*			
Standardkonfiguration											0		
Konfiguration nach Angabe											9		
Standard (CE-Zertifizierung)												0	
cULus - Zertifizierung													U

\* Optionspaket 1: zusätzlicher Universaleingang  
INP2, zusätzlich: O2-Messung, Zählereingang,  
Funktionen Tara, Abtast-Halteverstärker, Integrator

\*\* Optionspaket 2: zusätzlich zu Optionspaket 1:  
Digitaleingang als Optokoppler, Frequenzeingang,  
Frequenzausgang

### Mitgeliefertes Zubehör

- Bedienhinweis
- Hutschienen-Busverbinder bei Option  
Schnittstelle

### Zusatzkomponenten für Geräte mit Systemschnittstelle

Feldbuskoppler

CANopen	RL40-111-00000-U00
PROFIBUS DP/DPV1	RL40-112-00000-U00
MODBUS RTU	RL40-113-00000-U00
Ethernet MODBUS/TCP	RL40-114-00000-U00
Profinet IO	RL40-115-00000-U00

Spannungsversorgungsmodul RL40-119-00000-U00

\* siehe auch Rail Line System Datenblatt

### Dokumentation

<https://www.west-cs.de/downloads/>



## Kontakt

### Deutschland

**E-Mail:** [de@west-cs.com](mailto:de@west-cs.com)  
**Website:** [www.west-cs.de](http://www.west-cs.de)  
**Telefon:** +49 (0)561 505 1307  
**Adresse:** PMA Prozeß- und  
Maschinen-Automation GmbH  
Miramstrasse 87  
34123 Kassel

### Brasilien

**E-Mail:** [atendimento@ftvindtech.com](mailto:atendimento@ftvindtech.com)  
**Website:** [www.west-cs.com.br](http://www.west-cs.com.br)  
**Telefon:** 55 11 3616-0195 / 55 11 3616-0159

### China

**E-Mail:** [china@west-cs.cn](mailto:china@west-cs.cn)  
**Website:** [www.west-cs.cn](http://www.west-cs.cn)  
**Telefon:** +86 400 666 1802

### Frankreich

**E-Mail:** [fr@west-cs.com](mailto:fr@west-cs.com)  
**Website:** [www.west-cs.fr](http://www.west-cs.fr)  
**Telefon:** +33 171 84 1732

### UK

**E-Mail:** [enquiries@west-cs.com](mailto:enquiries@west-cs.com)  
**Website:** [www.west-cs.co.uk](http://www.west-cs.co.uk)  
**Telefon:** +44 (0)1273 606271

### USA

**E-Mail:** [inquiries@west-cs.com](mailto:inquiries@west-cs.com)  
**Website:** [www.west-cs.com](http://www.west-cs.com)  
**Telefon:** +1 800 866 6659

West Control Solution gehört der Fortive Unternehmensgruppe an.  
Aufgrund der kontinuierlichen Weiterentwicklung unserer Produkte sind  
Änderungen bezüglich technischer Daten, Produktbeschreibungen und  
-spezifikationen vorbehalten, ebenso wie Irrtümer und Druckfehler.

**WEST**  
**Control Solutions**

DS-CI45-2-DE-1906